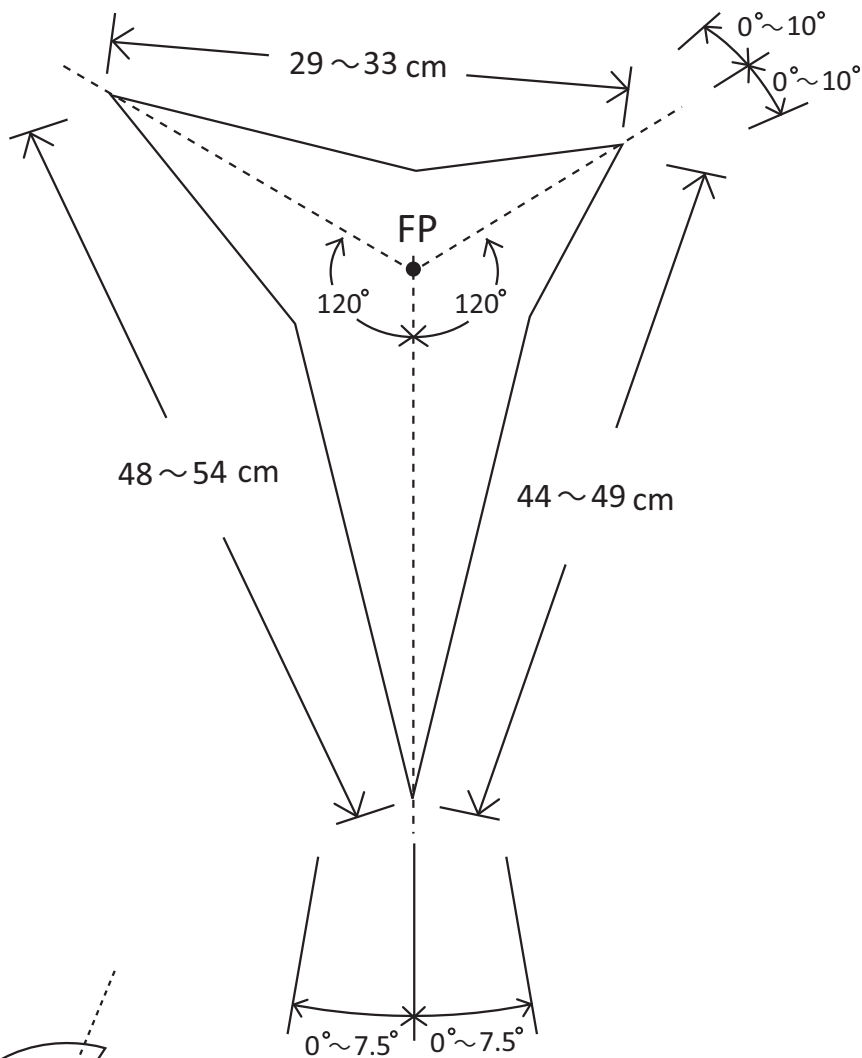
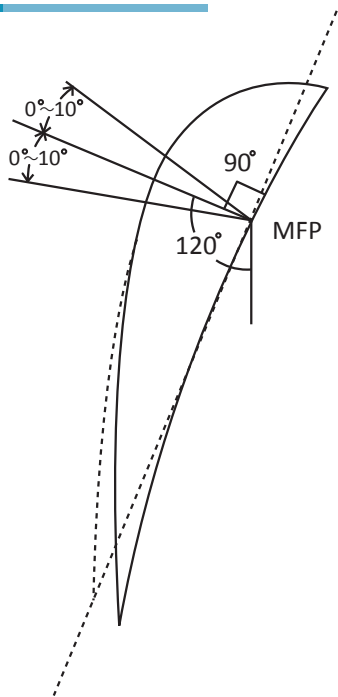


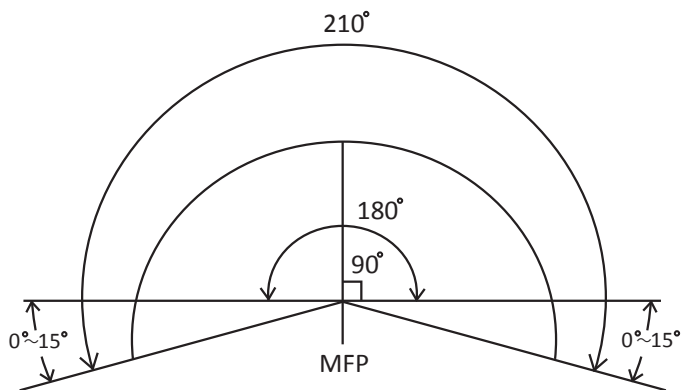
正面図



側面図



上から見た図



(注1) FP は、フォーカルポイントである。
 (注2) 図は概要を示したものである。